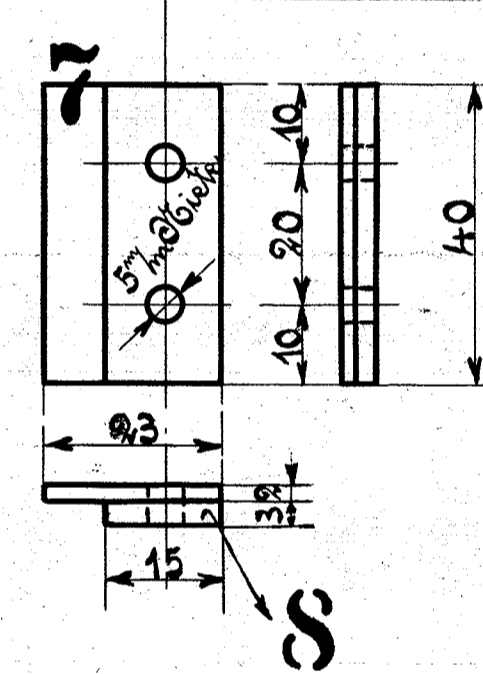
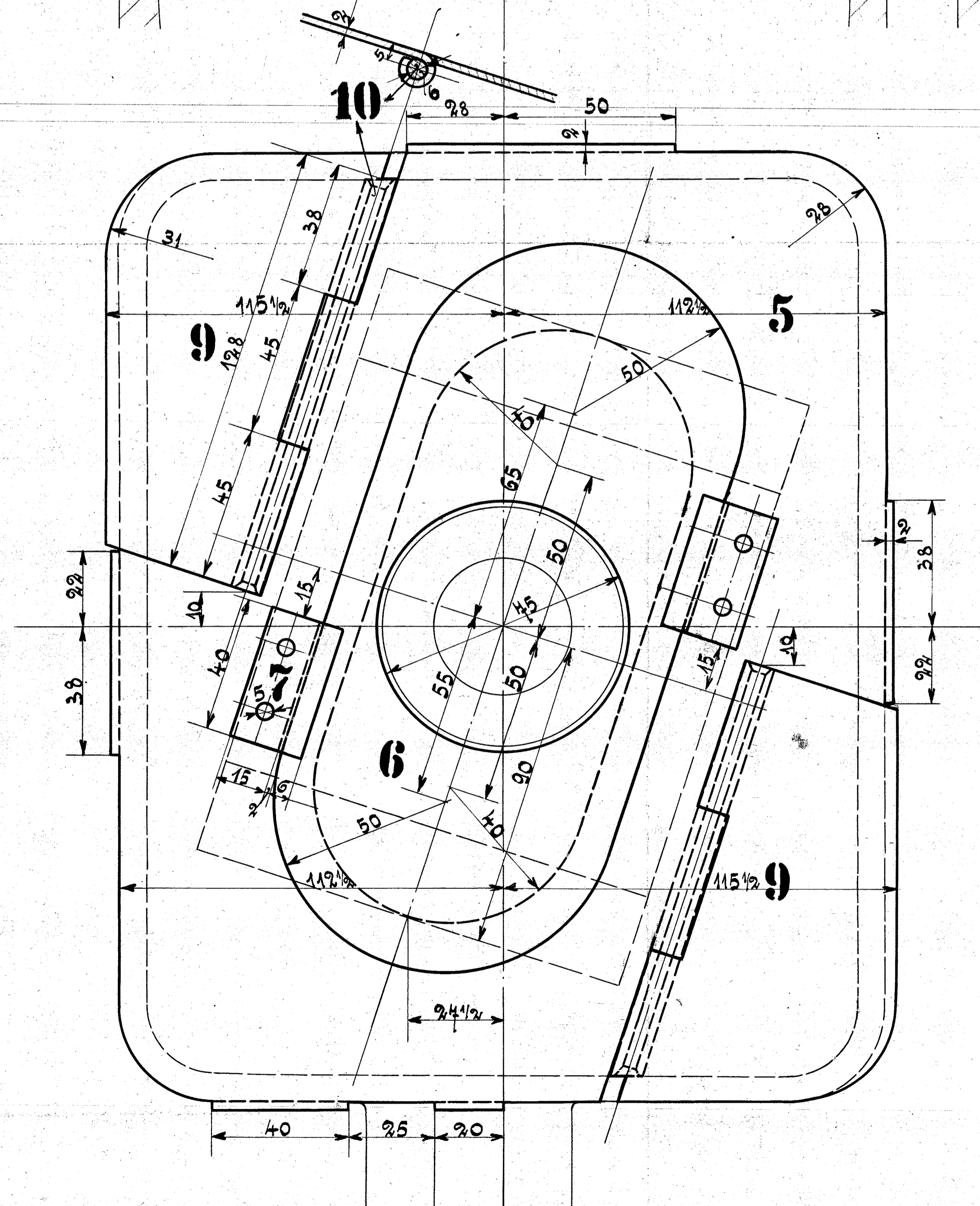
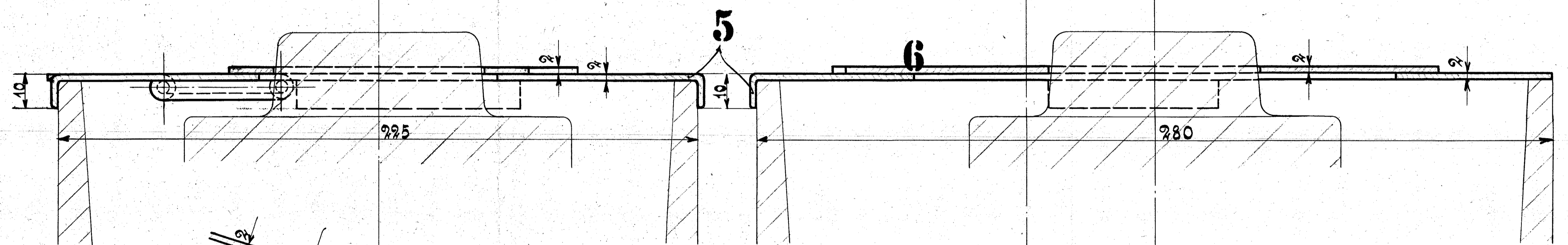
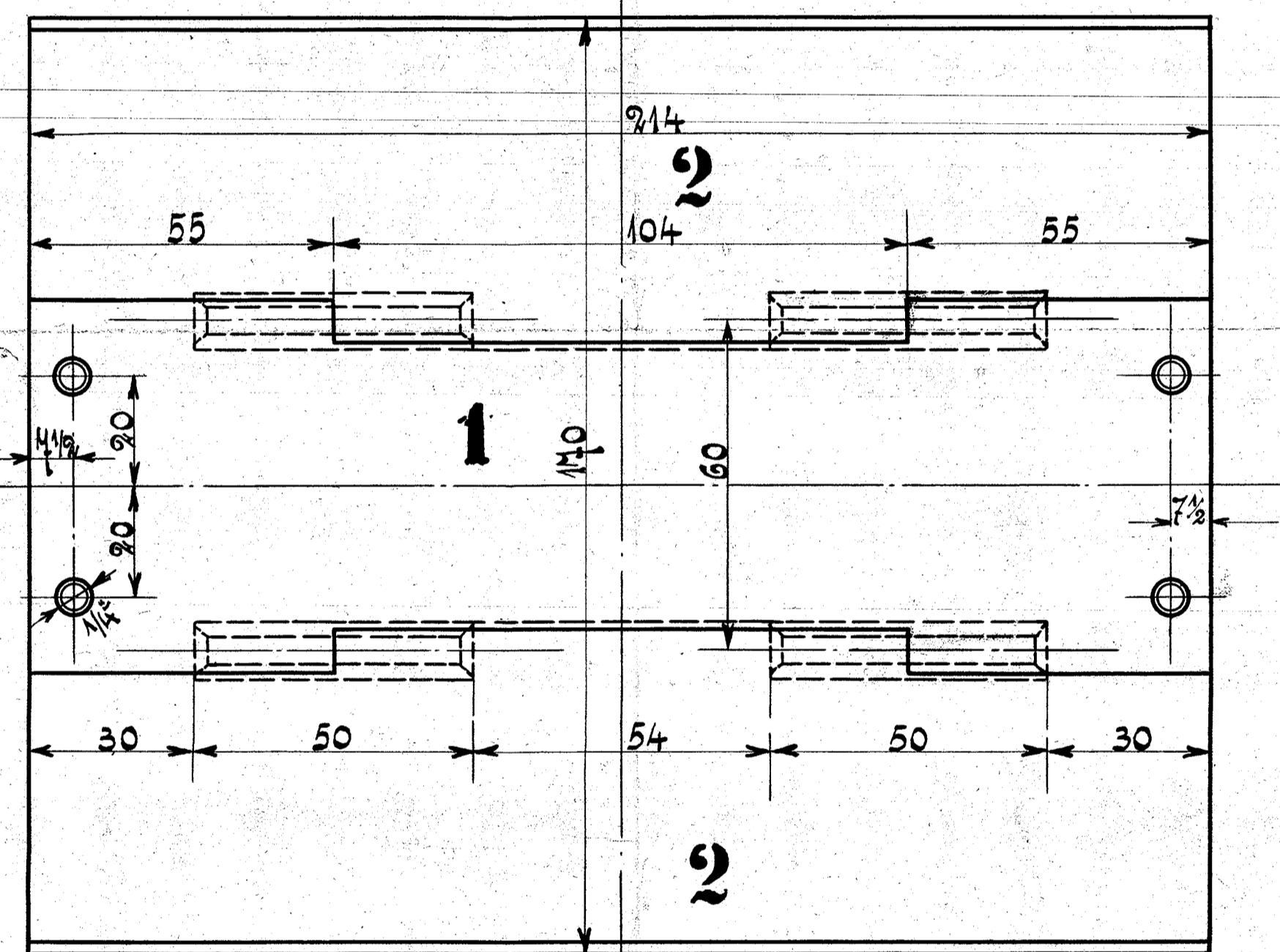


Ausführung für eine Lokomotive.					Material-Bestellung für eine Lokomotive.	
Stückzahl	Benennung	Nummer	Material	Bemerkung	Stückzahl	Dimensionen und Modellzeichen
6	mittlere Teile n. Staubdeckel	1	Stmboisern			
12	seitliche " " " "	2	" "			
24	Stifte	3	" "			
24	Schrauben 1/4"	4	" "			
4	untere Platten n. Staubd.	5	" "			
4	obere " " "	6	" "			
8	Einbringern	7	" "			
8	Unterlagen	8	" "			
8	Deckel ^{104x140} _{140x104}	9	" "			
8	Stifte	10	" "			



101 HEISSDAMPF-TENDERLOKOMOTIVE
 FÜR DIE SÜDFÜRSTENSCHE EISENBahn.
 FABRIK N^o 9983-9986 & 10022-10024. BETRIEBS N^o 1-7
 HENSCHEL & SOHN, CASSEL 1910.

Staubdeckel für
 Treib-, Kuppel- und Laufachsager.